

**CRITERIOS DE DISEÑO DE CIRCUITOS DE MANEJO
PARA CONMUTADORES COMPLETAMENTE
CONTROLADOS.**

**Requerimientos mínimos que debe cumplir el
circuito de manejo.**

**1.- Aislamiento de entrada: La etapa de
entrada debe aislar el circuito de manejo del
circuito de control del equipo de electrónica de
potencia.**

**2.- Aislamiento de fuentes: Las fuentes del
circuito de manejo deben estar totalmente
aisladas de las fuentes de los circuitos de
instrumentación y control del equipo de
electrónica de potencia.**

3.- La forma de onda del pulso aplicado debe buscar minimizar los tiempos de conmutación del dispositivo completamente controlado.

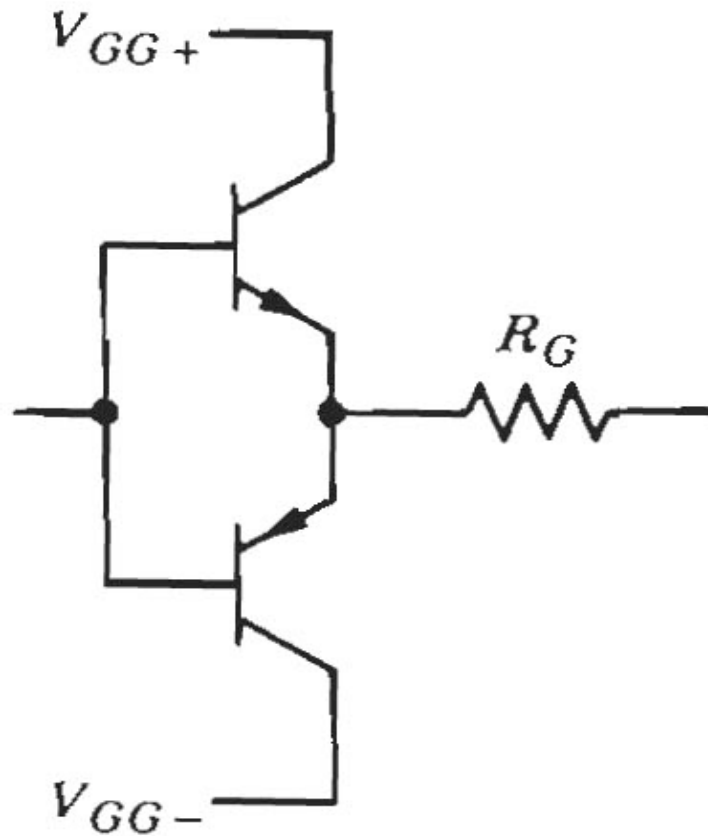
4.- El circuito de manejo debe incorporar la función de apagado en caso de sobre corriente, para proteger al dispositivo completamente controlado de forma autónoma y automática.

5.- El circuito de manejo debe de ser lo más compacto, confiable y económico que sea posible.

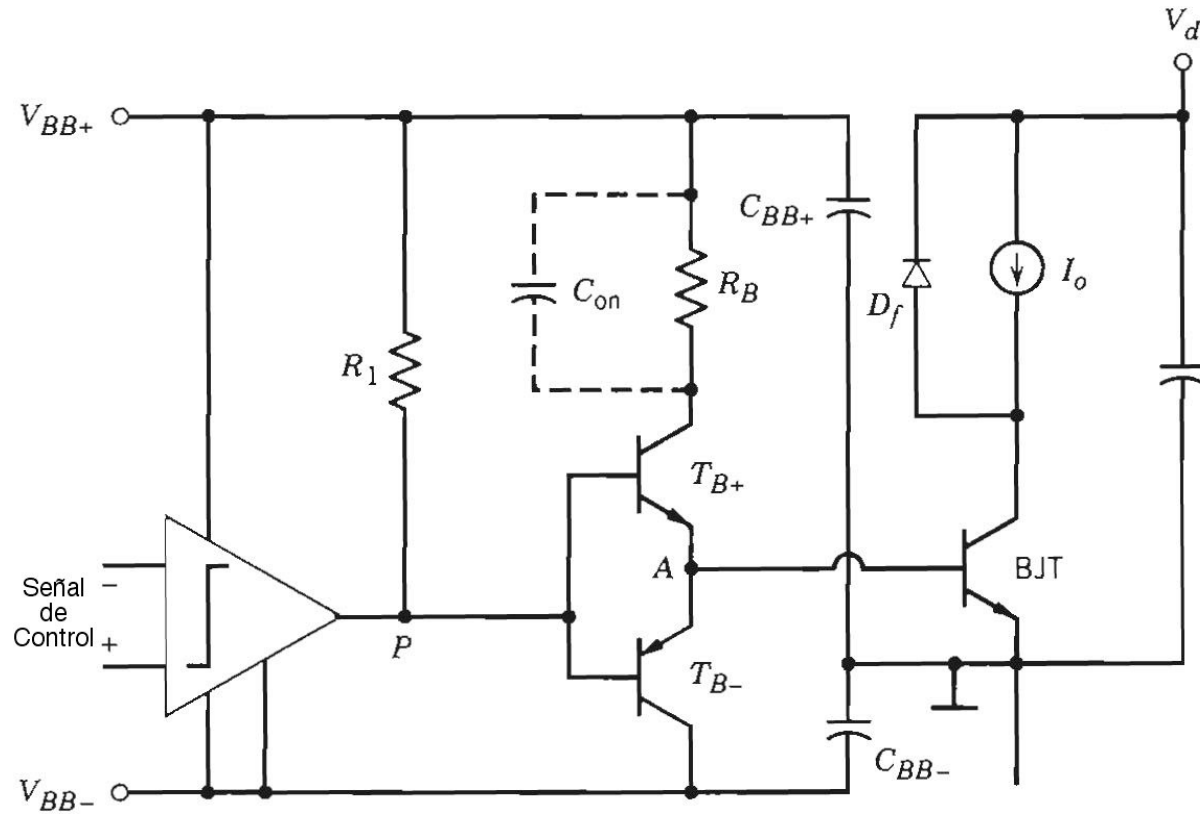
Forma genérica de las señales de manejo a aplicar.

Para los dispositivos completamente controlados existentes en el mercado, las señales de encendido y apagado son dos pulsos cuadrados, positivo el de encendido y negativo el de apagado, que deben tener las pendientes de subida y bajada más rápidas que sean posible.

El nivel exacto de amplitud debe ser determinado en cada caso para el dispositivo específico que se debe manejar.



Etapa de salida en cascada para optimizar la capacidad de inyección y extracción de corriente del dispositivo controlado.



Configuración mínima de un circuito actuador para manejar un dispositivo completamente controlado sin aislamiento. El punto común de las fuentes V_{BB+} y V_{BB-} esta referido al terminal de emisor o de source del dispositivo controlado.

En general se busca que los transistores de la etapa de salida operen en saturación.

En estas condiciones, la corriente máxima inyectable en el dispositivo controlado, i_{ceTB^+} es:

a.- El dispositivo controlado es un BJT o un GTO, manejado por inyección de corriente a través de una juntura tipo diodo:

$$i_{ceTB^+} = \frac{V_{BB^+} - V_{cesatTB^+} - V_{junturadecontrol}}{R_B}$$

b.- El dispositivo controlado tiene compuerta tipo MOSFET

$$i_{ceTB^+ \text{ pico}} = \frac{V_{BB+} - V_{cesatTB^+} - V_{gin}}{R_B}$$

Donde V_{gin} , el voltaje compuerta-terminal de salida del dispositivo controlado en el momento de inicio del proceso de encendido, es:

$$V_{gin} = V_{BB-}$$

Para asegurar la saturación del transistor superior en la etapa de salida se debe cumplir:

$$i_{R1} > \frac{i_{ceTB^+}}{\beta_{ceTB^+}}$$

Y la corriente i_{R1} resulta:

a.- El dispositivo controlado es controlado por inyección de corriente

$$i_{R1} = \frac{V_{BB^+} - V_{beTB^+} - V_{juntura\ de\ control}}{R_1}$$

b.- El dispositivo controlado tiene compuerta tipo MOSFET

$$i_{beTB^+ pico} = \frac{V_{BB+} - V_{be^+} - V_{gin}}{R_1}$$

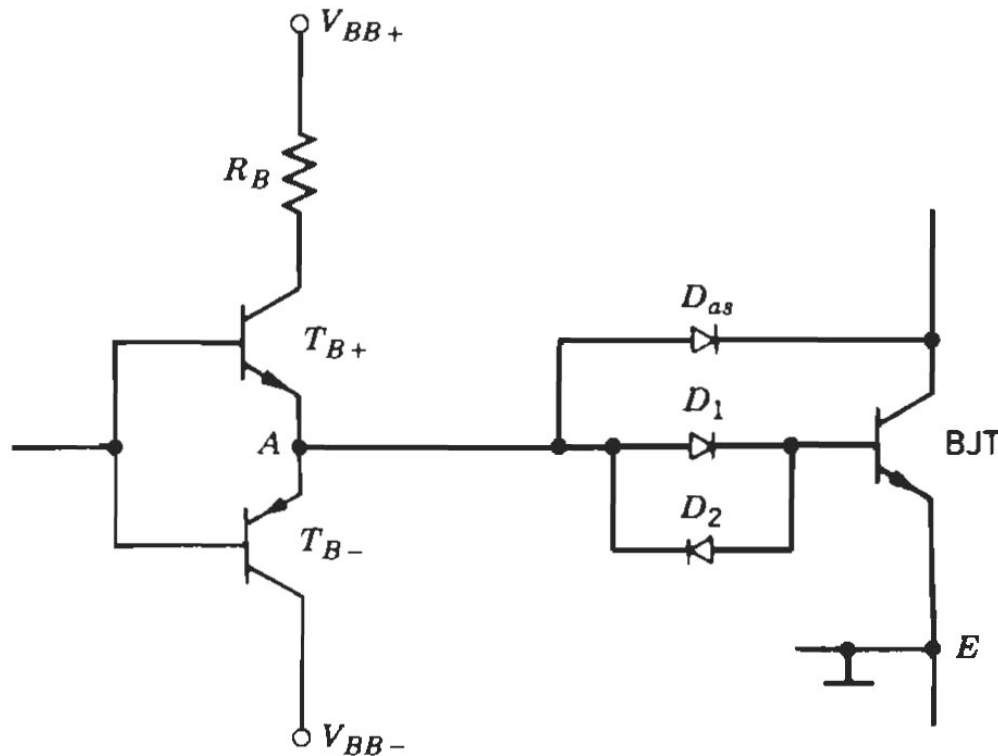
La inclusión del condensador opcional, C_{on} , produce un pico de corriente inicial durante el encendido, que se reduce exponencialmente al valor calculado arriba.

Esto permite incrementar la inyección de portadores en la etapa inicial del encendido, maximizando la velocidad de encendido.

Limitador de la saturación profunda.

Si el dispositivo controlado es un BJT y se desea optimizar el proceso de conmutación, el circuito actuador debe lograr que el BJT sature, pero debe evitar que entre en saturación profunda.

Esto se logra automáticamente modificando la etapa de salida mediante un arreglo de diodos auxiliares que reduce la corriente inyectada en la base en función de la tensión colector-emisor de saturación.



Arreglo de la etapa de salida del actuador para evitar que el BJT controlado entre en saturación profunda.

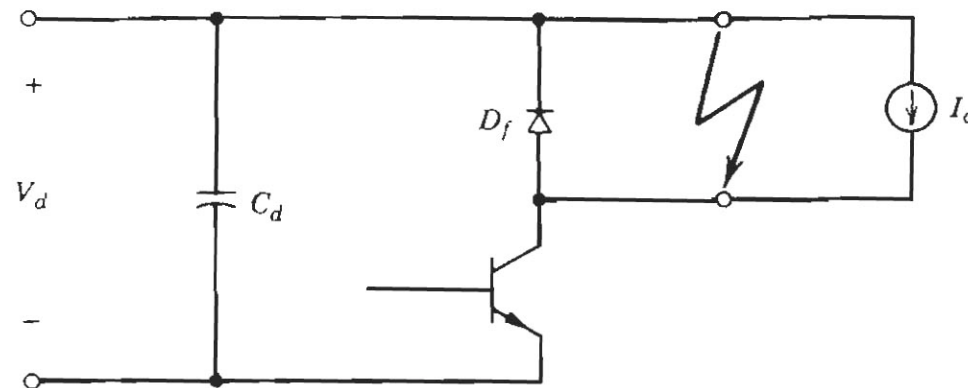
En estas condiciones la corriente i_{ceTB+} se divide en dos, una circula por el diodo D_1 y la base del BJT y la otra por el diodo auxiliar D_{as} y el canal ce del BJT.

El nivel de saturación del BJT se puede ajustar hasta cierto punto colocando más de un diodo en la posición D_1 , o colocando una resistencia adecuada en serie.

El diodo auxiliar D_2 es necesario para permitir un camino a la corriente de apagado del BJT.

Condición de cortocircuito en la carga.

Un problema que se puede presentar en forma imprevista en todo circuito conversor de potencia es que se presente una condición de sobre corriente, bien sea por una falla externa o por un error de cableado en el proceso inicial de comisionamiento del equipo.



Si los dispositivos electrónicos de control de potencia son completamente controlados, es posible incluir funciones de "auto-protección" en el circuito de disparo para evitar daños por sobre corriente.

Esto requiere incluir la capacidad de realizar dos funciones:

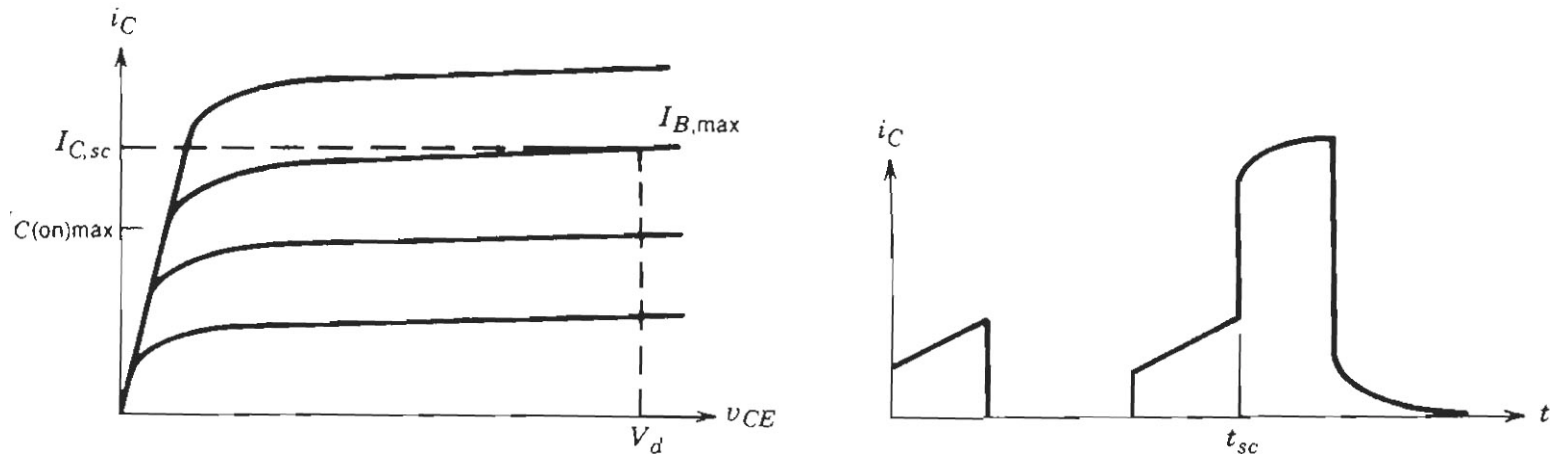
- 1.- Limitar instantáneamente el valor de la sobre corriente en caso de falla.
- 2.- Limitar la duración de la sobre corriente.

Limitación de sobre corriente.

La primera línea de defensa contra los daños por sobre corriente es limitar el máximo valor de la corriente que puede circular por el dispositivo controlado ajustando la intensidad de la señal de control aplicada por la etapa de salida del circuito de manejo.

1.- Si el dispositivo controlado es un BJT, durante una sobre-corriente el dispositivo saldrá de la zona de saturación y operará en la zona activa, con una tensión CE igual a la tensión de alimentación del circuito de carga.

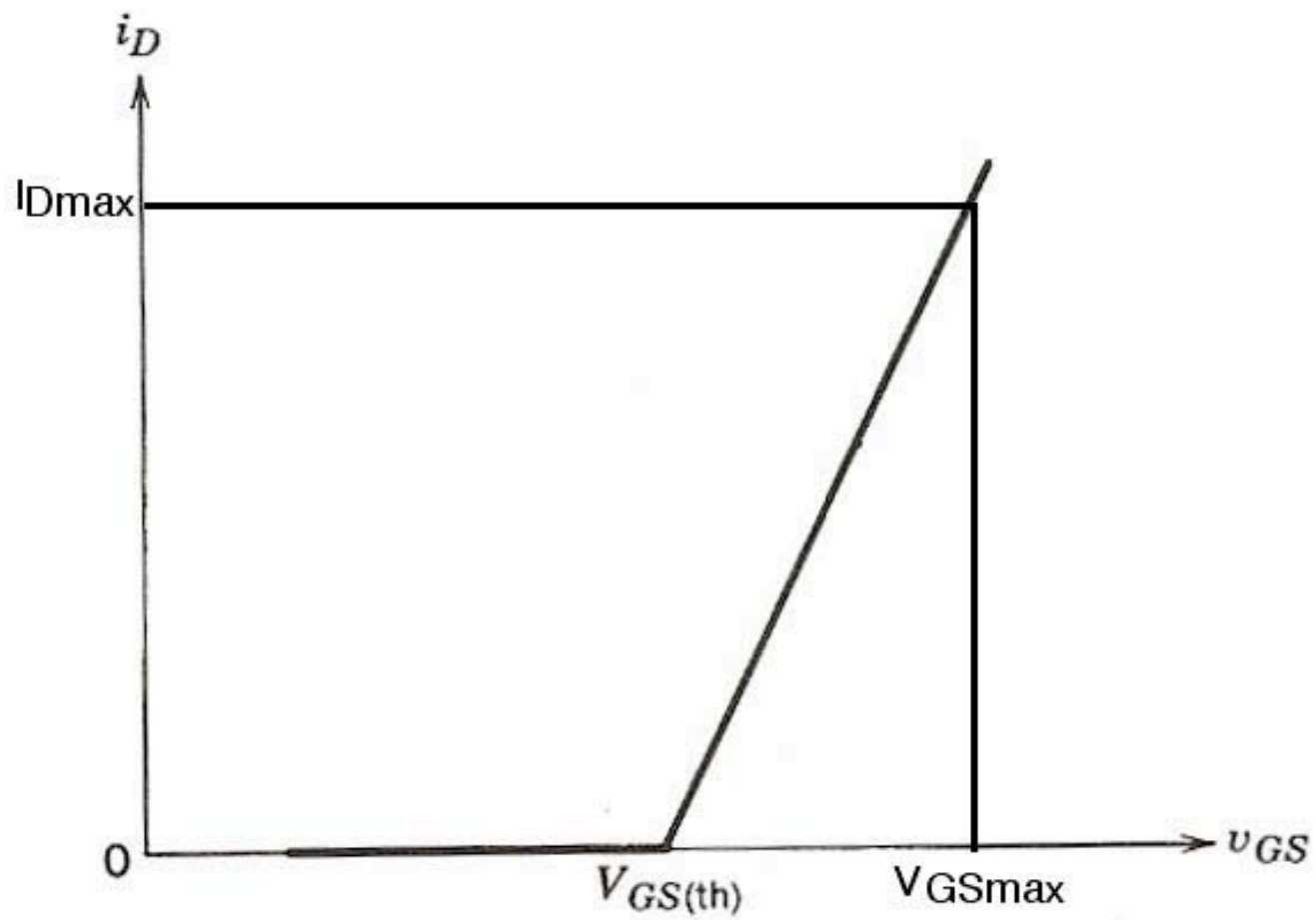
Para asegurar que el BJT no sufra una falla instantánea, el valor de la corriente inyectada en la base en condiciones normales de operación debe calcularse para que sea igual a la corriente de base que permite la circulación de una corriente de colector menor (o en todo caso igual) al valor de la corriente de pico máxima indicado por el fabricante, considerando la máxima ganancia β posible en las condiciones de operación durante la falla.



Ajuste de la corriente de base para limitar el valor de la corriente de cortocircuito (izquierda), y formas de onda observadas al ocurrir la falla.

2.- Si el dispositivo controlado tiene una compuerta tipo MOSFET, durante la sobre corriente saldrá de la zona ohmica y operará en la zona de saturación, con una tensión entre los terminales de potencia igual a la de alimentación del circuito de carga.

Para asegurar que el dispositivo no sufra una falla instantánea en estas condiciones, la tensión de control aplicada en la compuerta debe ser ajustada en base a la curva de transferencia para que la máxima corriente en los terminales de potencia sea menor (o en todo caso igual) a la corriente pico indicada por el fabricante.



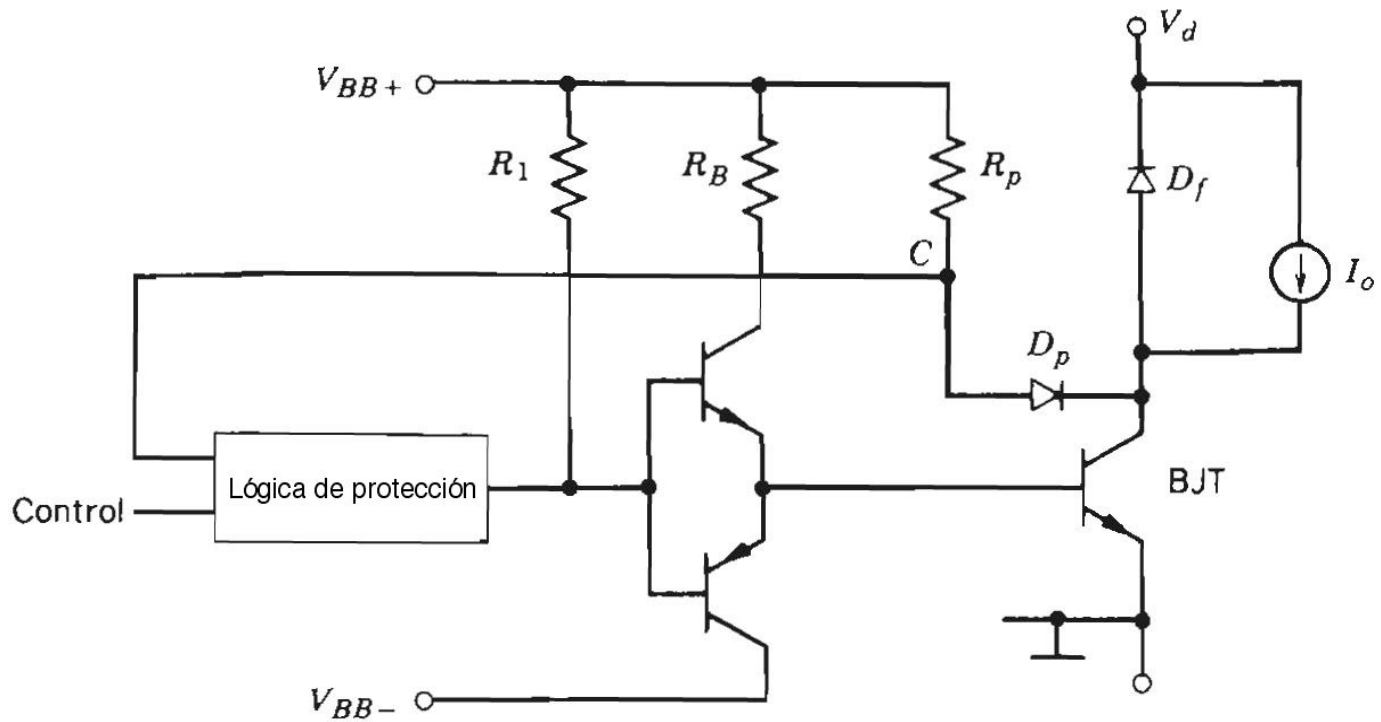
Ajuste de la tensión de control para limitar la corriente principal durante una falla de cortocircuito.

En cualquiera de las dos alternativas debe recordarse que el dispositivo controlado solo puede permanecer en la condición de corriente máxima durante un tiempo severamente restringido, indicado por el fabricante en las características, por lo que además de limitar el valor de la corriente posible en cortocircuito, la protección del dispositivo controlado requiere que el circuito de manejo incluya un circuito de protección que interrumpa la operación en caso de sobre corriente.

Circuito interruptor de sobre corriente.

La condición de sobre corriente se detecta en forma indirecta en base al aumento de la tensión entre los terminales de potencia del dispositivo controlado, la cual aumentará en caso de sobre corriente.

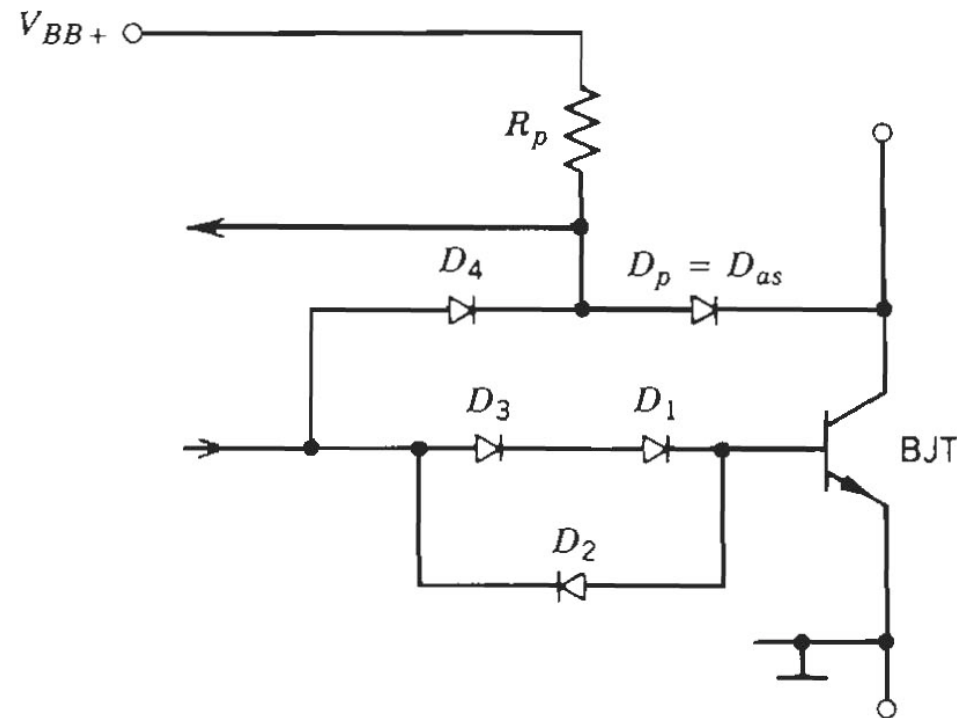
Esta tensión se mide mediante un diodo auxiliar, que transmite la información al bloque de lógica de protección, el cual, en caso de falla, interrumpe la salida de la etapa de manejo.



Etapa de salida del circuito de manejo con protección de sobre corriente.

El bloque de "lógica de protección" debe realizar las siguientes funciones:

- 1.- Comparar la señal de tensión del punto "C" con el valor de referencia prefijado.**
- 2.- Cuando se detecte la condición de sobrecorriente bloquear la señal de conducción del dispositivo de potencia y permanecer en este estado hasta que se reciba una señal externa de reiniciar la conducción.**
- 3.- (Opcional) generar una señal de error para informar al circuito de control de alto nivel.**



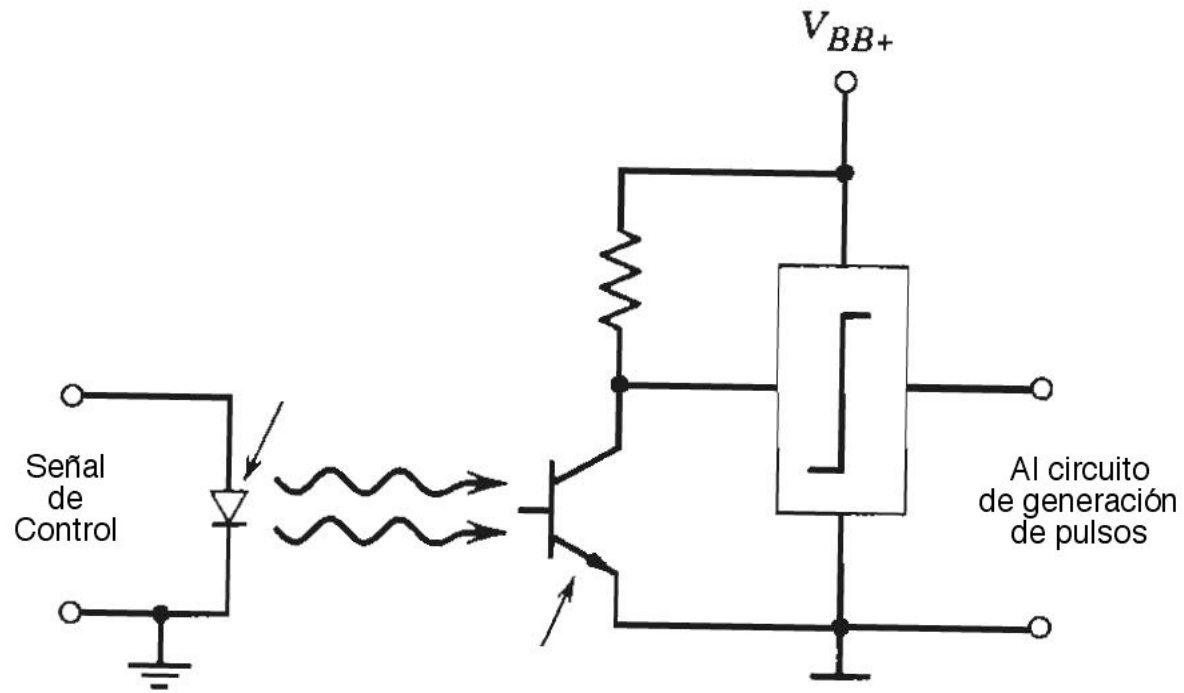
Configuración para combinar las funciones de toma de información para el protector de sobre corriente y limitación de la saturación profunda.

Aislamiento de entrada.

La condición de proporcionar aislamiento de entrada se suele cumplir incluyendo como primera etapa en el circuito de manejo un dispositivo de opto-acoplamiento.

Un opto acoplador integrado, en un circuito impreso bien diseñado puede proporcionar aislamiento frente a tensiones del orden de los dos o tres kilovoltios.

De ser necesario, se pueden lograr aislamientos mayores, al nivel que se desee, incluyendo en el circuito un foto-emisor y un foto-receptor que unidos por una longitud adecuada de fibra óptica.



Etapa de aislamiento óptica.

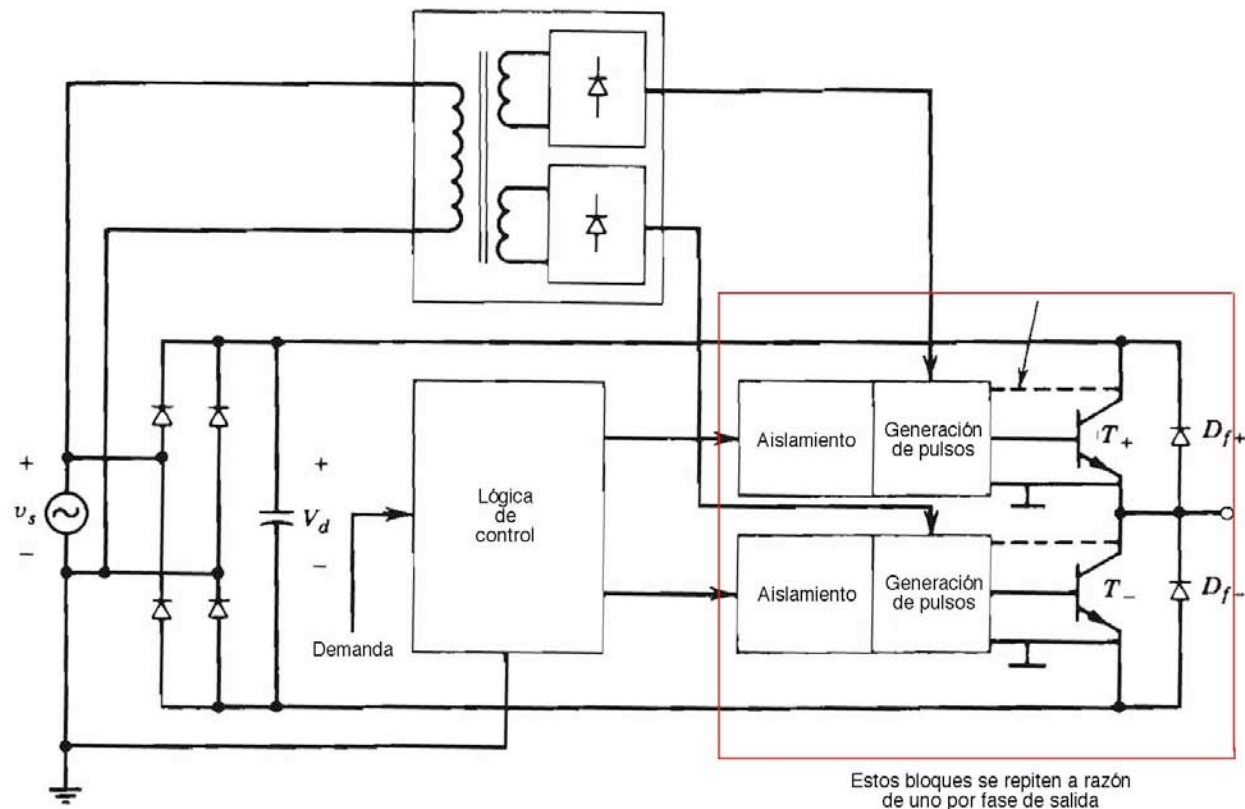
Circuitos de manejo para dispositivos de control de potencia en configuración “puente”.

En muchas aplicaciones los dispositivos de control de potencia operan agrupados por parejas en configuración puente.

Por razones evidentes, en condiciones de operación solo uno de los dos dispositivos en el puente puede estar encendido en un momento dado, porque de lo contrario se produciría un cortocircuito en la fuente de alimentación del circuito de carga.

En este caso es usual emplear una señal de control única, de lógica binaria, para comandar a cada pareja, asociando un nivel lógico (por ejemplo “1”) a la condición en la cual debe estar encendido el dispositivo superior del puente y el otro nivel lógico (por ejemplo “0”) a la condición en la cual debe estar encendido el dispositivo inferior del puente.

El circuito de manejo debe incluir la capacidad de manejar simultáneamente a los dos dispositivos principales

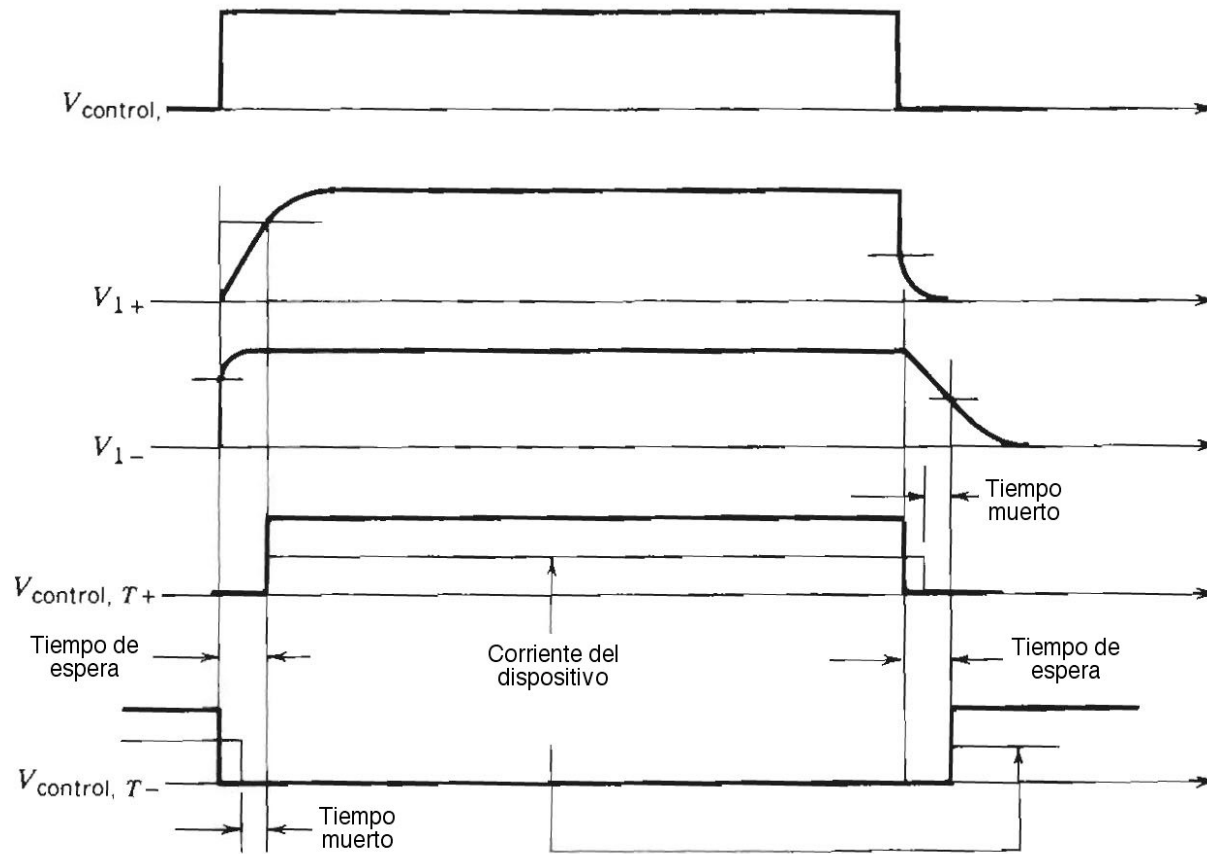


Circuito básico de manejo para dos dispositivos de control de potencia conectados en configuración puente.

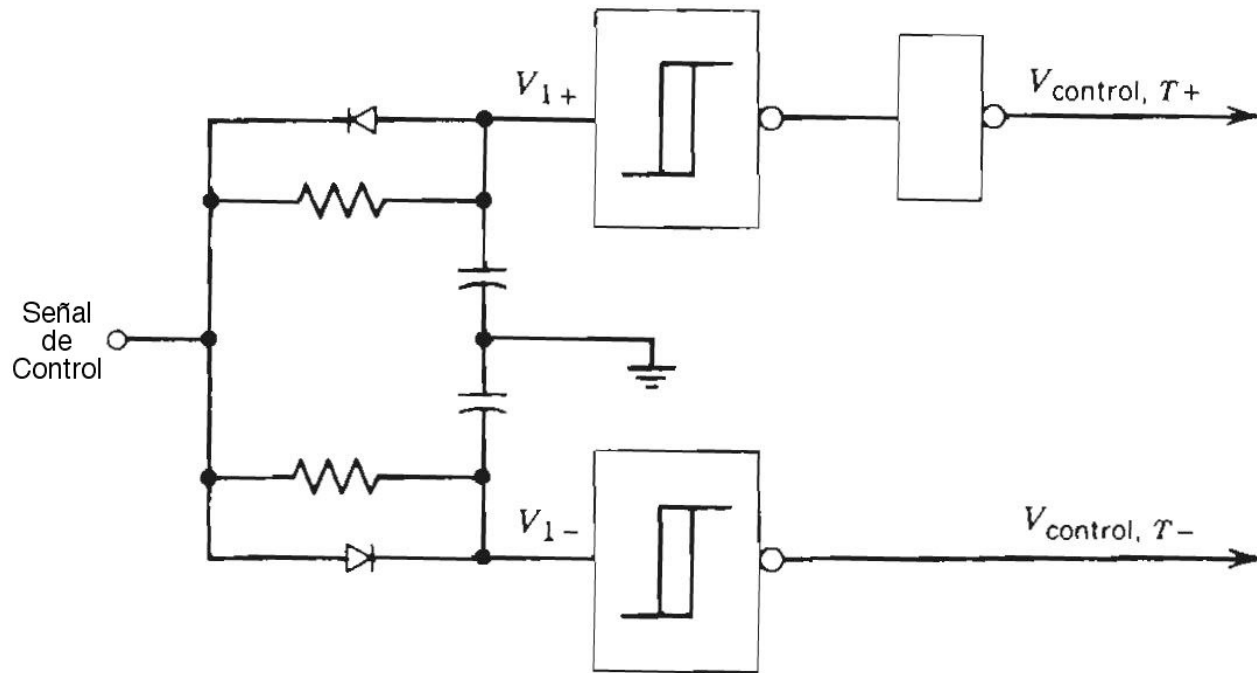
Generación de los tiempos de espera.

Dado que los dispositivos de control de potencia no son capaces de conmutar instantáneamente, controlarlos con una sola señal lógica sin consideraciones adicionales implicaría que en cada conmutación se puede producir un cortocircuito transitorio en la columna inversora si el proceso de apagado del dispositivo saliente se solapa con el de encendido del dispositivo entrante.

Para evitar esta situación potencialmente dañina, se debe incluir un sistema que automáticamente genere un tiempo muerto entre la aplicación de la orden de apagado al dispositivo saliente y la de encendido al dispositivo entrante, para asegurar que no se produzca el solapamiento en conducción de los dos bajo ninguna circunstancia.



Formas de onda requeridas para evitar los solapamientos en conducción.



Circuito básico para introducir los tiempos de espera necesarios para evitar el solapamiento en conducción de los dos dispositivos en la configuración puente manejados por una sola señal lógica de control.

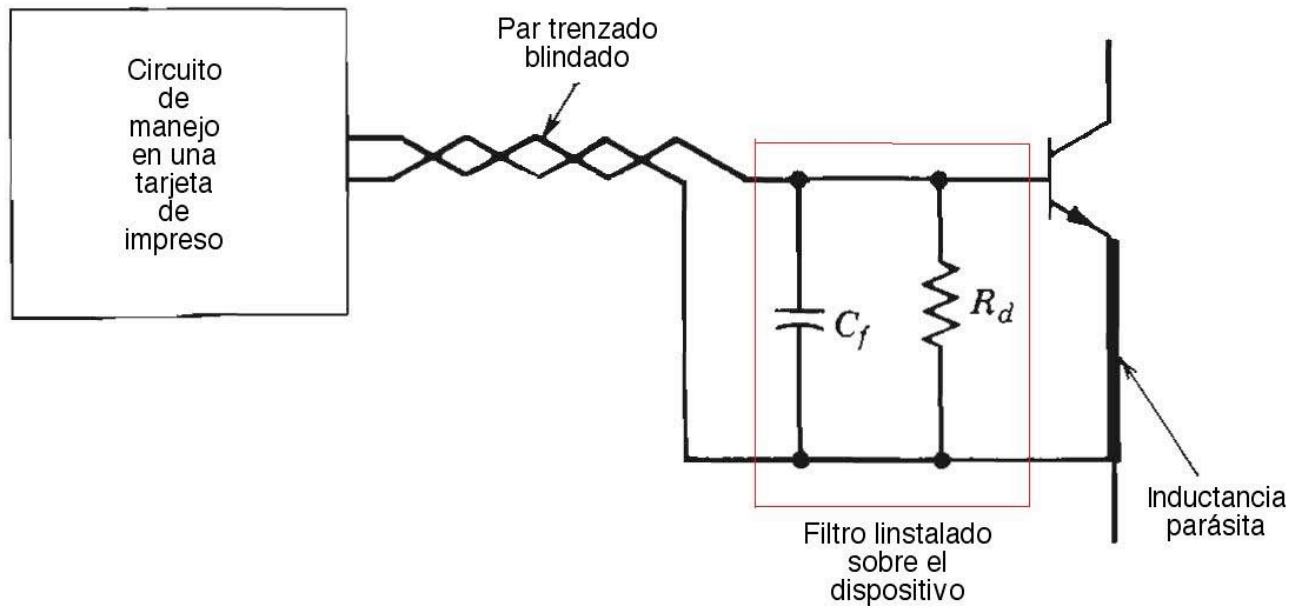
Consideraciones finales.

1.- Los bloques descritos incluyen las funciones mínimas necesarias para implementar un circuito de manejo de dispositivos de control de potencia completamente controlados.

2.- No se ha incluido la posibilidad de que el circuito de manejo de información al sistema de control central sobre el estado de los dispositivos de potencia, por ejemplo cuando se produce una interrupción de la operación en caso de falla por sobre-corriente. De incluirse este tipo de funciones las señales enviadas al control central deben estar también opto acopladas para asegurar el aislamiento requerido.

3.- En este momento existen en el mercado circuitos que implementan una variedad de las funciones requeridas en el circuito de manejo. Esto debe de tomarse en cuenta al proceder al diseño de estos circuitos, ya que usualmente es más eficiente, tanto desde el punto de vista del esfuerzo de diseño como desde el punto de vista de los gastos de construcción de los circuitos emplear el máximo nivel de integración posible.

4.- Idealmente los circuitos de manejo deberían estar lo más cercanos posibles al dispositivo de potencia controlado, para minimizar los lazos inductivos y los problemas de ruido asociados con estos. Cuando es imprescindible que el impreso que contiene el circuito de manejo esté separado del dispositivo de potencia, es preciso tomar precauciones contra el ruido, llevando las señales de manejo por cables trenzados y blindados e incluyendo un filtro pasivo RC directamente sobre los terminales de control del dispositivo manejado.



Técnica de cableado adecuada para las señales de manejo cuando el circuito de manejo y el dispositivo de potencia están separados por necesidad del montaje del equipo.

5.- Si el dispositivo de potencia no ofrece terminales de control y terminales de potencia separados, el efecto de acople de la corriente principal al circuito de manejo se debe minimizar conectando el cable de control lo más cercano posible al terminal de salida del dispositivo de potencia.

