

CARACTERISTICAS DEL BJT. AMPLIFICADOR EMISOR COMUN

Objetivos

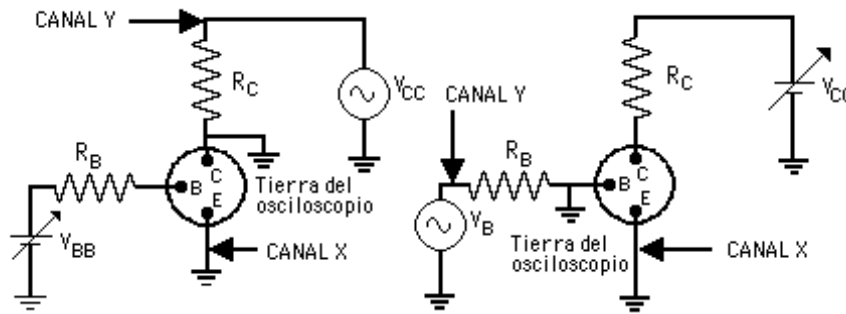
- * Familiarizar al estudiante con el uso de los manuales de los fabricantes de transistores bipolares (BJT) para entender y manejar sus especificaciones, y con la visualización de las curvas características de dichos dispositivos utilizando el osciloscopio en la modalidad X-Y.
- * Realizar un análisis detallado del amplificador Emisor Común, utilizando el osciloscopio como herramienta fundamental para llevar a cabo las mediciones.
- * Utilizar adecuadamente los programas de simulación disponibles como ayuda al análisis de los diferentes circuitos.

Preparación

- 1.- Busque las especificaciones del dispositivo con el que va a trabajar y téngalas disponibles para poder consultarlas cuando sea necesario. Haga un listado de las características más importantes que el fabricante especifica para estos dispositivos, incluyendo una breve explicación de su significado.
- 2.- Características de salida del transistor bipolar (BJT). Para el circuito de la Figura 3.1.a:
 - a) Explique el funcionamiento del circuito que permite observar la corriente de colector i_C vs. el voltaje colector-emisor v_{CE} , para diferentes valores de la corriente de base i_B . Indique si tiene que invertir alguno de los canales para observar la gráfica con la polaridad correcta.
 - b) Indique las mediciones que va a realizar para determinar los parámetros β , r_o y V_A sobre las curvas características de salida observadas en la pantalla del osciloscopio.
- 3.- Características de entrada del transistor bipolar (BJT). Para el circuito de la Figura 3.1.b:
 - a) Explique el funcionamiento del circuito que permite observar la corriente de base i_B vs. el voltaje base-emisor v_{BE} , para diferentes valores de la corriente de colector i_C . Indique si tiene que invertir alguno de los canales para observar la gráfica con la polaridad correcta.
 - b) Indique las mediciones que va a realizar para determinar el parámetro r_π en las curvas características de entrada observadas en la pantalla del osciloscopio.
- 4.- La figura 3.2 presenta un ejemplo de un circuito amplificador Emisor Común con resistencia de Emisor para polarización. A partir de los valores indicados por su profesor realice un análisis del circuito incluyendo los siguientes aspectos:
 - a) El punto de operación, V_{BEQ} , I_{CQ} y V_{CEQ} .
 - b) El cálculo de la ganancia de voltaje A_V , la resistencia de entrada R_i y la resistencia de salida R_o sin carga.

5.- Realice el análisis TRANSIENT del circuito para determinar el punto de operación y el voltaje de salida del amplificador Emisor Común cuando se introduce un voltaje de entrada específico, utilizando los valores indicados por su profesor. Incremente el voltaje del generador hasta obtener en la simulación el máximo voltaje de entrada v_{ipmax} que produce una señal de salida sin distorsión. A partir de los valores obtenidos en las simulaciones, determine la ganancia de voltaje A_V , la ganancia de corriente A_I , la resistencia de entrada R_i y la resistencia de salida R_o sin carga.

6.- Realice el análisis AC Sweep del circuito para determinar la respuesta en frecuencia del amplificador Emisor Común utilizando los valores indicados por su profesor



(a) Características de salida

(b) Características de entrada

Figura 3.1.- Circuitos para determinar las curvas características de un transistor BJT

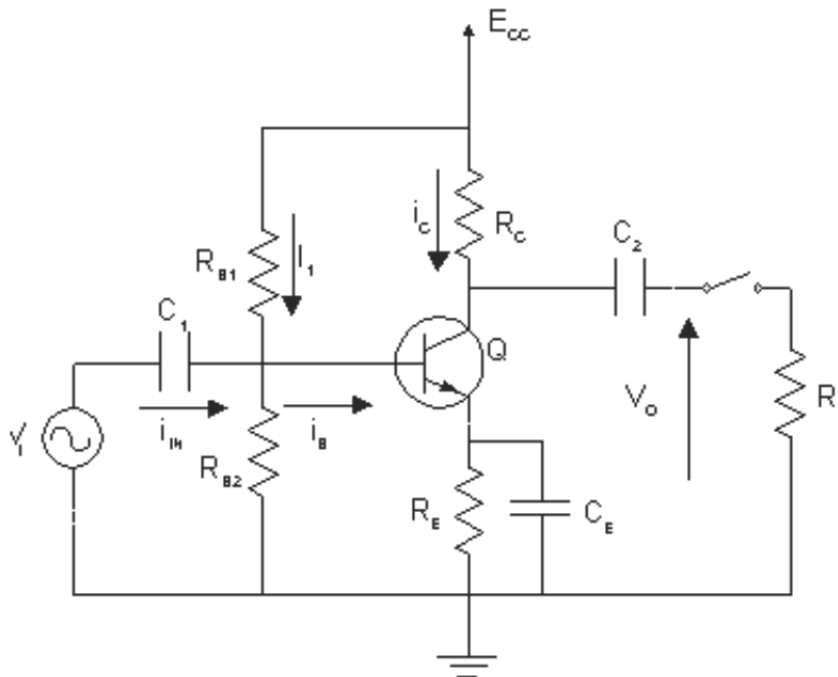


Figura 3.2.- Amplificador Emisor Común con resistencia de Emisor.

Grupo N° _____

Fecha _____

Nombre _____

Nombre _____

Nombre _____

EC1113
Trabajo de Laboratorio
Práctica N° 3

- 1.- Recuerde que al entrar al laboratorio tiene que llenar la hoja de asistencia.
- 2.- Si al iniciar la práctica encuentra faltas ó fallas en el equipo o en partes del mesón de trabajo que le corresponde, notifíquelo inmediatamente al profesor.
- 3.- Monte el amplificador Emisor Común presentado en la Figura 3.2 con los valores indicados por su profesor, encienda la fuente DC seleccionando previamente el valor de V_{CC} correspondiente y mida el punto de operación utilizando el multímetro digital.

V_{BEQ}	I_{CQ}	V_{CEQ}

4.- Al momento de aplicar las fuentes al circuito, recuerde que siempre debe encender primero la fuente DC y luego el generador de funciones. Para apagar, primero se apaga el generador de funciones y luego la fuente DC. Una vez que el circuito está en el punto de operación medido en el punto anterior, seleccione en el generador de funciones el voltaje y la frecuencia de la señal que va a aplicar a la entrada del amplificador. Dado que la amplitud mínima que puede producir el generador de funciones es elevada para las magnitudes que se requieren en esta práctica, conecte un divisor de voltaje a la salida del generador con una resistencia de $10K\Omega$ y otra de $1K\Omega$ y aplique el voltaje en la resistencia de $1K\Omega$ como señal de entrada. Haga los ajustes de nivel de voltaje necesarios una vez conectada la señal entrada al amplificador. Observe la señal de entrada y la de salida del amplificador para distintos voltajes pico de entrada. Registre las imágenes observadas, guardándolas en un pen-drive o tomándoles una foto, para poderlas analizar posteriormente, anotando cuidadosamente el tipo de acoplamiento utilizado y las escalas tanto del amplificador vertical como del horizontal. Aumente la entrada hasta obtener la máxima salida sin distorsión y anote el correspondiente valor pico del voltaje de entrada. Luego registre una imagen correspondiente a las señales de entrada y de salida del amplificador cuando ya hay distorsión.

V_{ipmax}

5.- Mida la ganancia de voltaje A_V para dos valores de voltaje de entrada y registre los resultados de sus mediciones en la siguiente tabla. Incluya cualquier observación que juzgue de interés para explicar los resultados obtenidos.

V_{i1}	V_{o1}	$A_{V1}=V_{o1}/V_{i1}$	V_{i2}	V_{o2}	$A_{V2}=V_{o2}/V_{i2}$

6.- Mida la resistencia de entrada R_i para las condiciones indicadas por su profesor y registre los resultados de sus mediciones en la siguiente tabla. Incluya cualquier observación que juzgue de interés para explicar los resultados obtenidos.

V_i	$V_{Rprueba}$	R_{prueba}	$i_i=V_{Rprueba}/R_{prueba}$	$R_i=V_i/i_i$

7.- Mida resistencia de salida R_o por el procedimiento indirecto y registre los resultados de sus mediciones en la siguiente tabla. Incluya cualquier observación que juzgue de interés para explicar los resultados obtenidos.

V_{o1} sin carga	V_{o2} con carga	R_{carga} medido	R_o

8.- Con el amplificador en su configuración inicial, incluida la carga, mida la amplitud de la ganancia de voltaje en función de la frecuencia y la fase de la ganancia de voltaje en función de la frecuencia sobre el rango de frecuencias indicado por su profesor, manteniendo constante el voltaje de entrada. Registre los resultados en la siguiente tabla. Experimente aumentando y disminuyendo los valores de la frecuencias de entrada por encima y por debajo de los valores indicados, observe el comportamiento del circuito bajo estas condiciones y anote sus comentarios.

Frecuencia	V_i	V_o	V_o/V_i	Desfasaje

9.- Monte el circuito de la Figura 3.1.a con los valores indicados por su profesor, sin conectar todavía las puntas de prueba del osciloscopio.

10.- Ajuste el valor del voltaje V_{BB} en la fuente DC según las indicaciones de su profesor sin encender todavía dicha fuente. Seleccione en el generador de funciones una señal sinusoidal de frecuencia alrededor de 1kHz y magnitud de por ejemplo de 5Vpico con una componente DC de 5V, de forma que el voltaje V_{CC} varíe entre 0 y 10V (o cualquier otro valor que sea apropiado). Mida estos valores con el osciloscopio y registre dichos valores en la siguiente tabla. **Antes de comenzar las mediciones sobre el circuito, recuerde que el osciloscopio DEBE ESTAR FLOTANDO.** Coloque las puntas de prueba del osciloscopio en las posiciones indicadas en la Figura 3.1.a y mantenga de momento la selección de la presentación de voltaje en función del tiempo en la pantalla del osciloscopio. Observe que, de acuerdo con la convención utilizada generalmente, la polaridad de la señal del canal CHY es positiva, mientras que la señal del canal CHX es negativa. Active el control de inversión de esta señal en el osciloscopio para tener ambas señales con polaridad positiva. Conecte la dos fuentes al circuito y enciéndalas simultáneamente. Como primer paso, observe simultáneamente las señales en ambos canales en función del tiempo, y anote sus observaciones sobre las mismas en el espacio correspondiente. Mida el voltaje máximo de dichas señales y regístrelo en la tabla.

Vmax generador	Vmin generador	Frecuencia	Vmax CHX	Vmax CHY

11.- A continuación seleccione la **presentación XY en el osciloscopio** y realice los siguientes ajustes: Coloque el acoplamiento GND en ambos canales y ubique el punto en la esquina inferior izquierda de la pantalla (recuerde que todas las señales van a ser positivas). Coloque el selector de acoplamiento de ambos canales a **DC**, ya que para observar correctamente la característica corriente-voltaje de un dispositivo hay que incluir las componentes DC y AC. En la pantalla aparecerá la curva característica de salida del transistor bipolar para los parámetros definidos. A fin de mejorar la imagen, modifique la frecuencia del generador de funciones hasta obtener la gráfica mas nítida posible. Registre la imagen observada, guardándola en un pen-drive o tomándole una foto, para poderla analizar posteriormente, anotando cuidadosamente el tipo de acoplamiento utilizado (DC) y las escalas tanto del amplificador vertical como del horizontal. Realice una medición indirecta de la corriente de base I_{B1} correspondiente a la curva que está observando, midiendo con el voltímetro digital el voltaje sobre la resistencia R_B y realizando la operación correspondiente. Anote sus observaciones.

12.- Modifique el valor de la corriente de base variando la fuente V_{BB} y observe la nueva curva que aparece en la pantalla del osciloscopio. Registre la imagen observada, guardándola en un pen-drive o tomándole una foto, para poderla analizar posteriormente, anotando cuidadosamente el tipo de acoplamiento utilizado (DC) y las escalas tanto del amplificador vertical como del horizontal. Repita este procedimiento para dos o tres valores más de la fuente V_{BB} .

13.- Sobre una de las curvas características de salida disponible en la pantalla y utilizando las facilidades del osciloscopio para realizar mediciones con mayor precisión, determine el parámetro r_o . Registre las mediciones en la siguiente tabla. Determine también el parámetro V_A .

$I_B = V_{RB}/R_B$	$I_{C1} = V_1/R_C$	$I_{C2} = V_2/R_C$	ΔI_C	V_{CE1}	V_{CE2}	ΔV_{CE}	r_o	V_A

14.- Determine el parámetro β , realizando las mediciones necesarias sobre dos curvas. Registre las mediciones en la siguiente tabla.

V_{CE}	$I_{C1} = V_1/R_C$	$I_{C2} = V_2/R_C$	ΔI_C	$I_{B1} = V_{RB1}/R_B$	$I_{B2} = V_{RB2}/R_B$	ΔI_B	β

15.- Monte el circuito de la Figura 3.1.b con los valores indicados por su profesor, sin conectar todavía las puntas de prueba del osciloscopio.

16.- Ajuste el valor del voltaje V_{CC} en la fuente DC según las indicaciones de su profesor sin encender todavía dicha fuente. Seleccione en el generador de funciones una señal sinusoidal de frecuencia alrededor de 1kHz y una magnitud de alrededor de unos 2V V_{pico} , una componente DC de 2V, de forma que el voltaje V_{BB} varíe entre 0 y 4V (o cualquier otro conjunto de valores que resulte conveniente). Mida estos valores con el osciloscopio y registre dichos valores en la siguiente tabla. **Antes de comenzar las mediciones sobre el circuito, recuerde que el osciloscopio DEBE ESTAR FLOTANDO.** Coloque las puntas de prueba del osciloscopio en las posiciones indicadas en la Figura 3.1.b y mantenga de momento la selección de la presentación de voltaje en función del tiempo en la

pantalla del osciloscopio. Observe que, de acuerdo con la convención utilizada generalmente, la polaridad de la señal del canal CHY es positiva, mientras que la señal del canal CHX es negativa. Active el control de inversión de esta señal en el osciloscopio para tener ambas señales con polaridad positiva. Conecte la dos fuentes al circuito y enciéndalas simultáneamente. Como primer paso, observe simultáneamente las señales en ambos canales en función del tiempo, y anote sus observaciones sobre las mismas en el espacio correspondiente. Mida el voltaje máximo de dichas señales y regístrelo en la tabla.

Vmax generador	Vmin generador	Frecuencia	Vmax CHX	Vmax CHY

17.- A continuación seleccione la **presentación XY en el osciloscopio** y realice los siguientes ajustes: Coloque el acoplamiento GND en ambos canales y ubique el punto en la esquina inferior izquierda de la pantalla (recuerde que todas las señales van a ser positivas). Coloque el selector de acoplamiento de ambos canales a **DC**, ya que para observar correctamente la característica corriente-voltaje de un dispositivo hay que incluir las componentes DC y AC. En la pantalla aparecerá la curva característica de entrada del transistor bipolar (correspondiente al diodo entre base y emisor). Para mejorar la imagen, modifique la frecuencia del generador de funciones hasta obtener la gráfica mas nítida posible. Registre la imagen observada, guardándola en un pen-drive o tomándole una foto, para poderla analizar posteriormente, anotando cuidadosamente el tipo de acoplamiento utilizado (DC) y las escalas tanto del amplificador vertical como del horizontal.

18.- Sobre las curva característica de entrada disponible en la pantalla y utilizando las facilidades del osciloscopio para realizar mediciones con mayor precisión, determine el parámetro r_{π} , definido como la relación entre la variación del voltaje base-emisor ΔV_{BE} (calculada tomando dos valores de voltaje en el eje horizontal) y la variación de la corriente de base ΔI_B (calculada tomando dos valores de voltaje del eje vertical y dividiendo entre la resistencia R_B), manteniendo constante el voltaje colector-emisor. Registre las mediciones en la siguiente tabla.

V_{CE}	V_{BE1}	V_{BE2}	ΔV_{BE}	$I_{B1}=V_1/R_B$	$I_{B2}=V_2/R_B$	ΔI_B	r_{π}

19.- Al finalizar todas las mediciones, muéstreselas a su profesor para que le firme el trabajo en el laboratorio.

20.- Recuerde dejar el mesón ordenado al terminar la práctica y coloque los taburetes en su sitio.

Informe

I.-La primera parte del informe está constituida por la preparación de la práctica.

II.-En los Resultados coloque el formulario llenado en el laboratorio y firmado por su profesor más las imágenes obtenidas en el laboratorio, identificando cuidadosamente cada una de ellas y destacando los valores más importantes observados en el osciloscopio.

III.-En el Análisis de Resultados y Conclusiones:

a) Compare las señales observadas en la pantalla del osciloscopio en la entrada y salida del amplificador Emisor Común con las obtenidas en las simulaciones, tanto las correspondientes a la amplificación sin distorsión como a la amplificación con distorsión e indique sus conclusiones.

b) Compare los valores obtenidos para la ganancia de voltaje con los valores esperados, explique las discrepancias encontradas e indique sus conclusiones.

c) Compare los valores obtenidos para la resistencia de entrada con los valores esperados, explique las discrepancias encontradas e indique sus conclusiones.

d) Compare los valores obtenidos para la resistencia de salida con los valores esperados, explique las discrepancias encontradas e indique sus conclusiones.

e) Elabore el diagrama de la respuesta en frecuencia del amplificador emisor común a partir de los datos registrados en el laboratorio, compárelo con el obtenido con las simulaciones y escriba sus conclusiones.

f) Compare los valores de los parámetros obtenidos experimentalmente sobre las características de salida y de entrada del transistor bipolar con los valores obtenidos de la hoja de especificaciones y escriba sus conclusiones.

g) Incluya sus conclusiones generales sobre los experimentos realizados. Haga un breve comentario sobre las aplicaciones de los circuitos analizados en esta práctica.